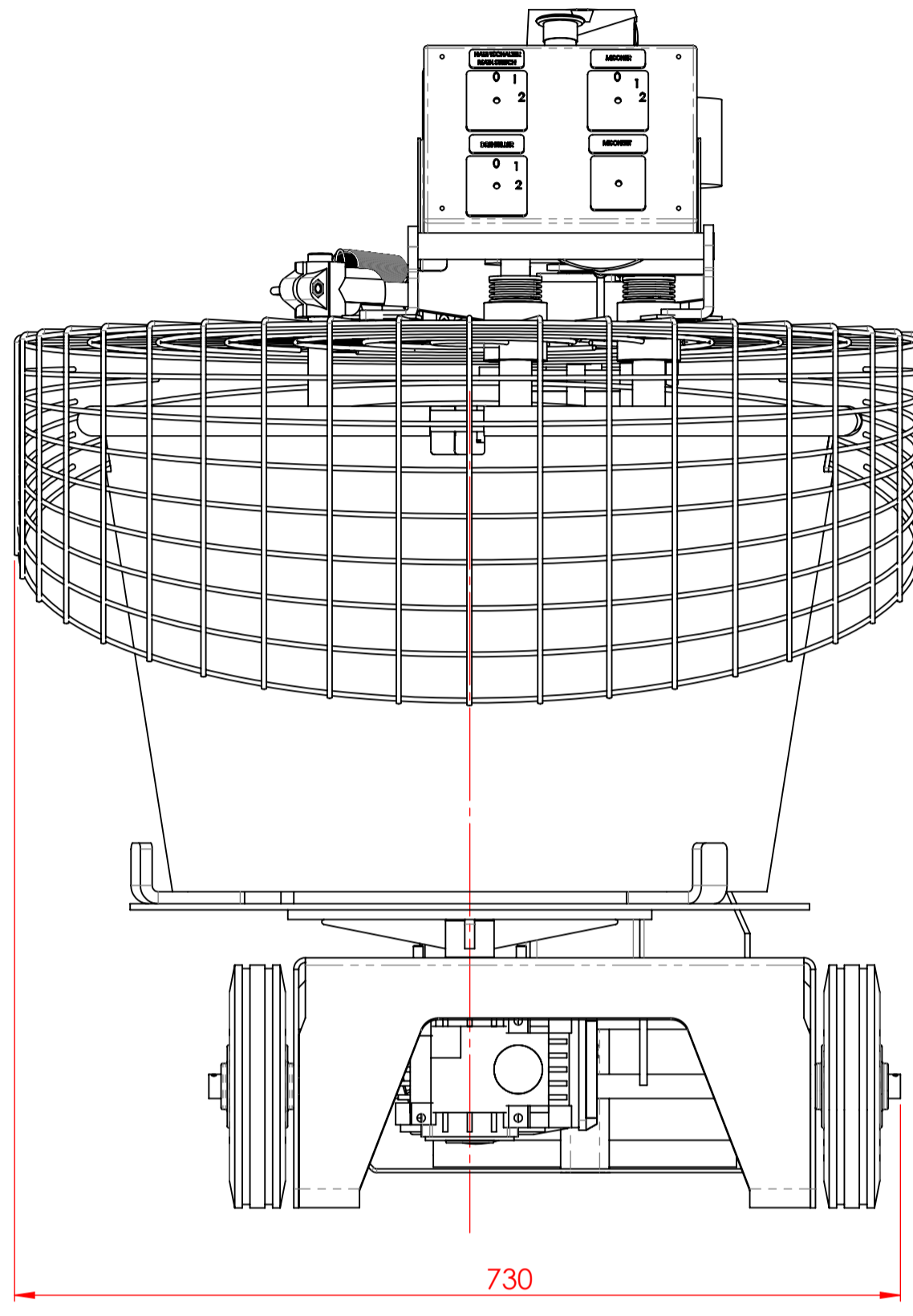
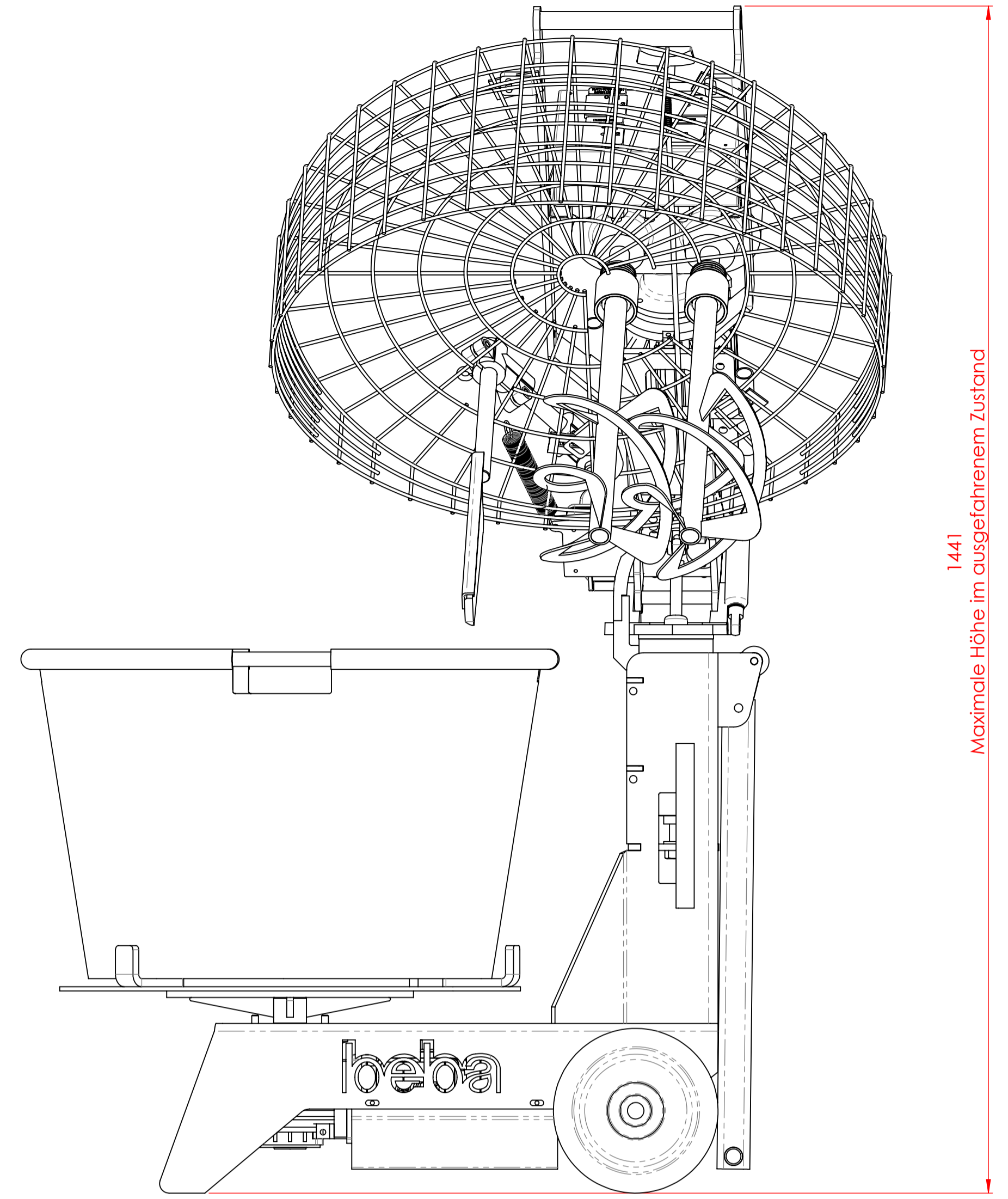


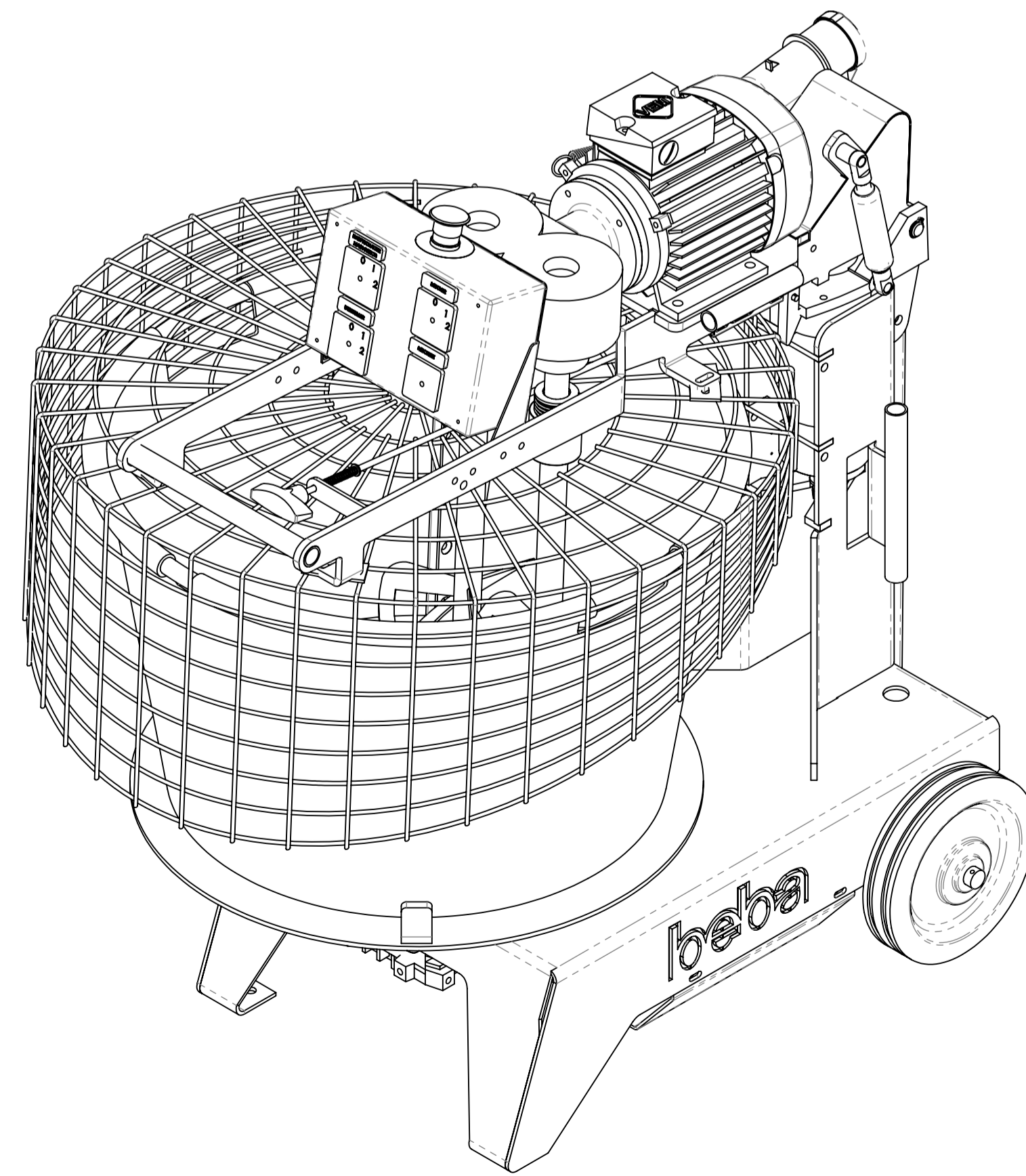
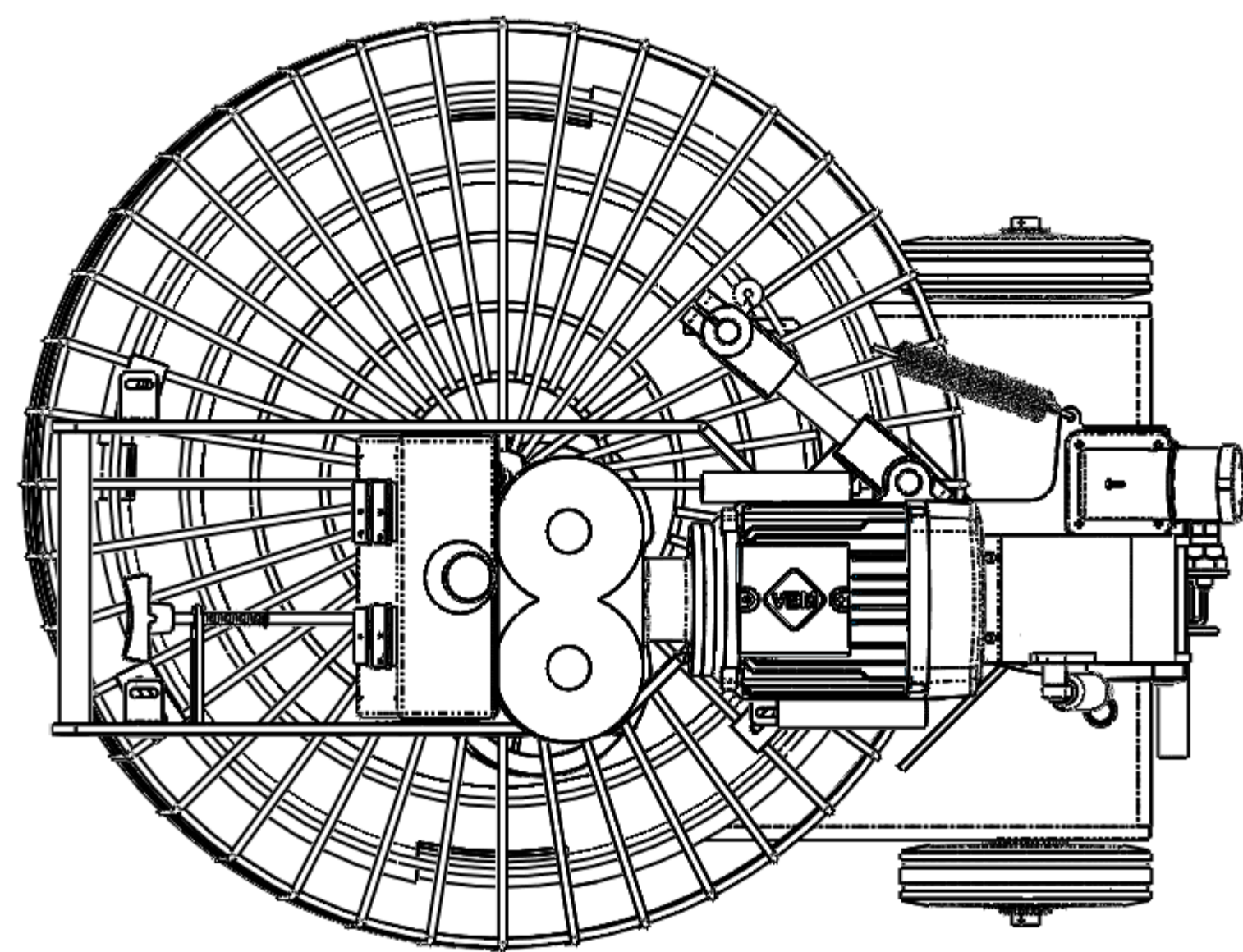
985



730



1441  
Maximale Höhe im ausgefahrenem Zustand



Allgemeintoleranzen nach DIN: General tolerance acc. to DIN:		Vergleichswerte für Oberflächenrauhigkeit			
DIN ISO 2768-mk		DIN 3141			
		DIN ISO 1302			
		12,5	3,2	0,8	0,1
Bezeichnung / Description:	Mischstation B53				
Datum / Date:	07.03.2018	Name / Name:	GC		
Gezeichnet / Drawn:		Geprüft / Checked:			
Material / Material:	siehe Teilzeichnungen				
Gewicht / Weight:	127184.80				
Artikel-Nr. / Part No.:	B53-A				
Warengruppe / Product Group:	Kompaktmischer	Projekt / Project:	B53		
beba Mischtechnik GmbH Clagenburger Straße 21 49632 Eversen / Ostfng. Gerh. Stoll, Ing. Ulrich Witte Amtsgericht Oldenburg HRB 150413		Zusch.Nr. / Drawing No.:		BEBA-00-011032	
Mischstation B53		Maststab / Scale:		1:20	
Blatt / Sheet:		1		v. Blätter / of Sheets: 1	

For this drawing we reserve all rights.  
by whatsoever means, nor made available to third parties without prior permission by us.

Alle Rechte vorbehalten. Alle Rechte vorbehalten.  
Originalgröße A1